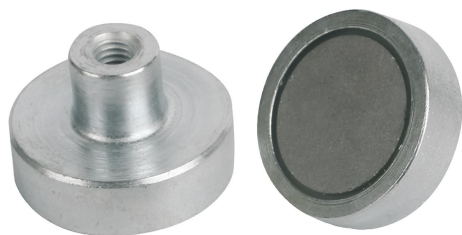


Termékleírás / Termékillesztrációk



Leírás

Anyag:

Ház, acél.

Mágnesmag, SmCo.

Kivitel:

Ház, horganyzott.

További információk:

Lapos megfogók, árnyékolt rendszer. Az SmCo mágnesmaggal rendelkező lapos megfogók háromszor-öttször nagyobb tapadóerővel rendelkeznek az AlNiCo, ill. a keményferrit megfogókkal szemben.

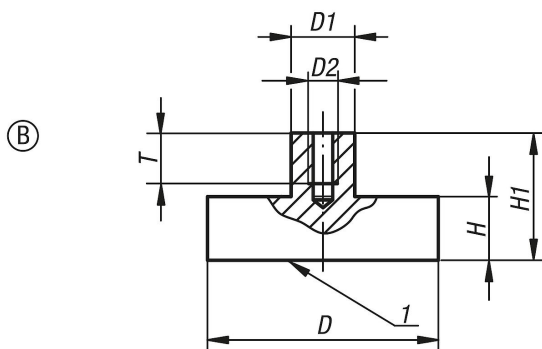
Hőmérséklet-tartomány:

max. 200 °C.

Rajzi hivatkozás:

1) Tapadófelület

Rajzok



Termékáttekintés

Rendelési szám	Alak	D	D1	D2	H	H1	T	Tapadóerő N
09066-11	B	6 ±0,15	6	M3	4,5	11,5	6	5
09066-12	B	8 ±0,15	6	M3	4,5	11,5	6	11
09066-13	B	10 ±0,15	6	M3	4,5	11,5	6	20
09066-14	B	13 ±0,15	6	M3	4,5	11,5	6	40
09066-15	B	16 ±0,15	6	M4	4,5	11,5	6	60
09066-16	B	20 ±0,15	8	M4	6	13	9	90
09066-17	B	25 ±0,15	8	M4	7	14	9	150
09066-18	B	32 ±0,20	10	M5	7	15,5	10	220